



142-VH03N

IGM vákuumos szívócsésze

Kezelési útmutató



Forgalmazó
IGM nástroje a stroje s.r.o.
Ke Kopanině 560, 252 67, Tuchoměřice
Czech Republic, EU
Telefon: +420 220 950 910
E-mail: sales@igmttools.com
Website: www.igmttools.com



2023.08.24.

142-VH03N IGM Vacuum Clamp Manual HU v1.1.00 A4ob

Kezelési útmutató

Tisztelt ügyfelünk,

A használat megkezdése előtt olvassa el a kezelési útmutatót, és tartsa be a biztonsági szabályokat.

ÜZEMELTETÉSRE VONATKOZÓ FONTOS FIGYELMEZTETÉSEK

- A szívóerőt és a szívási időt befolyásolhatja a lemez porozitása és simasága, valamint a rajta lévő por.
- Csak sima és hibátlan felületen használja.
- A használati útmutatót mindig a szerszámmal együtt tárolja.
- Mindig legyen óvatos és körültekintő a szívás elvesztése esetén, ami veszélyes körülményekhez vezethet.
- Tároláskor ügyeljen arra, hogy az elszívó készülékből ne álljanak ki olyan tárgyak, amelyek miatt az eldeformálódhat vagy zavarhatja a vákuumszorítókat.
- A művelet megkezdése előtt győződjön meg arról, hogy a munkadarab stabilan van rögzítve.
- Nagyobb panelek esetén több vákuum szívócsésze készletre van szükség a stabil működés biztosításához és a munkadarabok szívás veszteség miatti leesésének megakadályozásához.

HASZNÁLAT

1. A szíváshoz nyomja a vákuumszorító kulcsot a munkadarab felületére merőlegesen.
2. A munkadarab kilazítását a kulcs vízszintes megnyomásával lehet biztosítani.



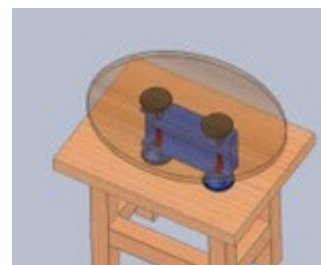
A VÁKUUM SZÍVÓCSÉSZE KÉSZLET RÖGZÍTÉSÉNEK MÓDJA



1. Rögzítés a szorító segítségével segítségével



2. Rögzítés csavarral



3. Rögzítés a vákuum szívócsészék

- A gumi alátét behelyezése előtt tisztítsa meg a szívócsészét.
- Távolítsa el a címkét és helyezze az asztalra.
- Helyezze a szívócsészét a gumi alátételre.
- Győződjön meg arról, hogy a gumi alátét szorosan illeszkedik a szívócsészéhez.



Fig.1

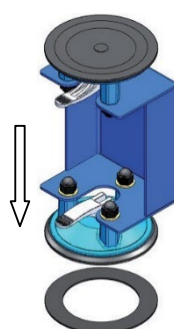


Fig.2

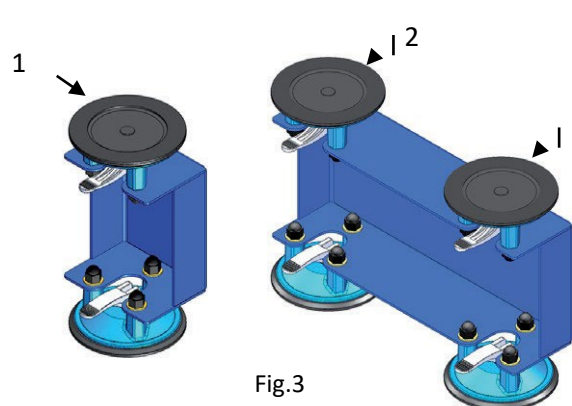
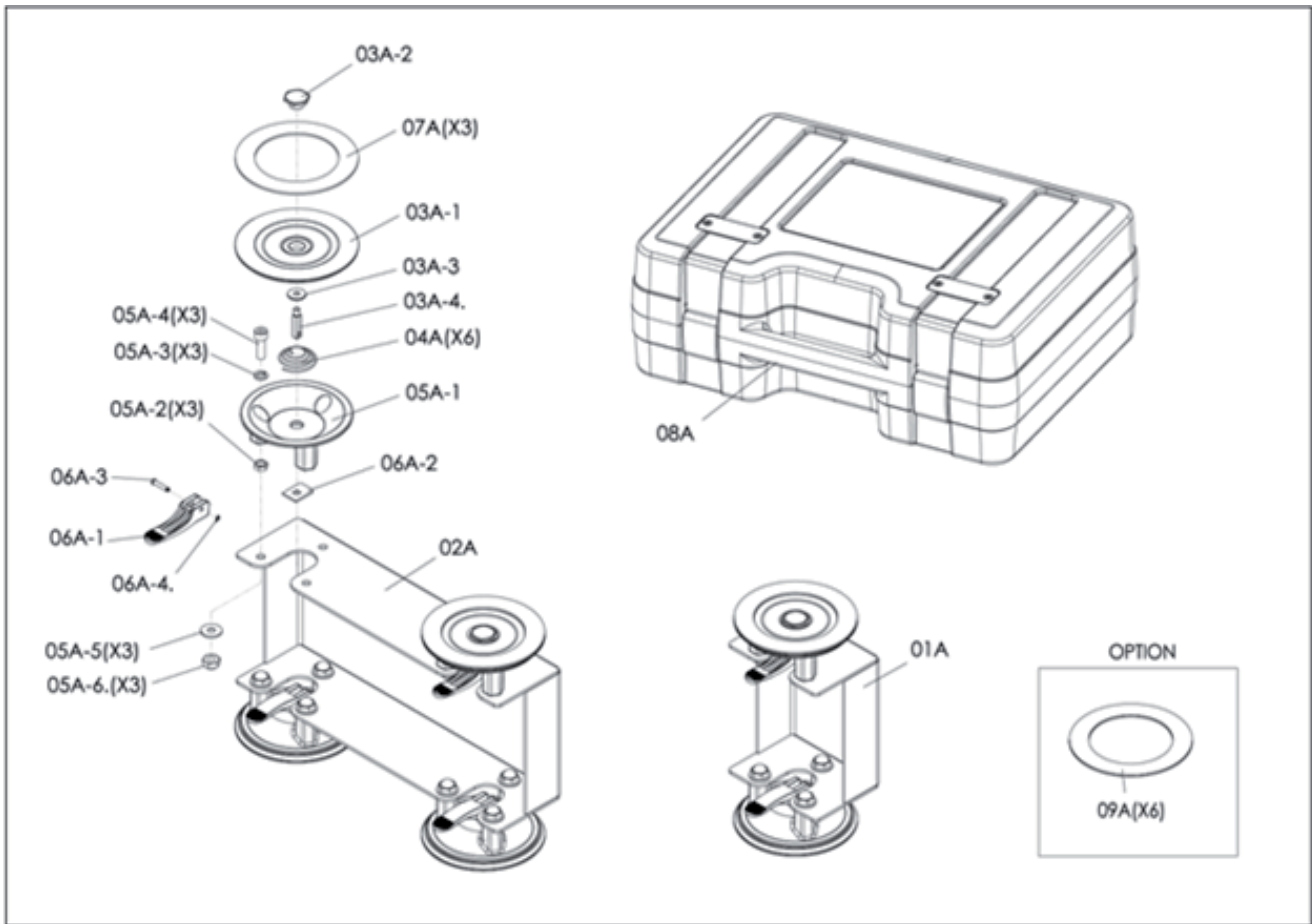


Fig.3

ROBBANTOTT NÉZET



ALKATRÉSZ LISTA

Part No.	Code No.	Description	QTY
01A	G110213	VACUUM KIT	1
02A	G110214	VACUUM KIT	1
03A	03A	SUCKER SET	6
03A-1	U210038	SUCKER	1
03A-2	G080015	NUT	1
03A-3	N015707	FLAT WASHER 1/4"	1
03A-4	G340023	SCREW	1
04A	N940002	COMP.SPRING	6
05A	05A	VACUUM KIT BASE SET	6
05A-1	C020102	VACUUM KIT BASE	1
05A-2	N11008R-002	NUT	3
05A-3	N030008	SPRING WASHER	3
05A-4	S900825	ROUND HEAD HEX SCREW	3
05A-5	N015822	WASHER	3
05A-6.	N130008R-001	HEX SCREW	3
06A	06A	WRENCH SET	6
06A-1	U010163	WRENCH	1
06A-2	G330003	SPACER	1
06A-3	G020090	PIN	1
06A-4	N530003	ECUP	1
07A	U210034	RUBBER MAT	3
08A	U010232	TOOL BOX	1
09A	U210034	RUBBER MAT	6



© 2023 IGM nástroje a stroje s.r.o.

IGM nástroje a stroje s.r.o., Ke kopanině 560,
Tuchoměřice, 252 67, Czech Republic, E.U.
+420 220 950 910, www.igmtools.com